

Combination lock 183AL



Technology

- Solid aluminium lock body
- 5-digit number code – can be individually set
- Interchangeable shackle in different heights and materials:
Heights: HB19, HB25, HB38, HB 50, HB75, HB100
Materials: IB (stainless steel), MB (brass), SA (steel)
- Double bolted shackle
- Number dials and internal components made of stainless steel for greater corrosion resistance
- Precision locking mechanism – greater protection against picking

Operation and use

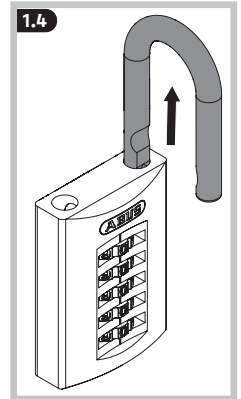
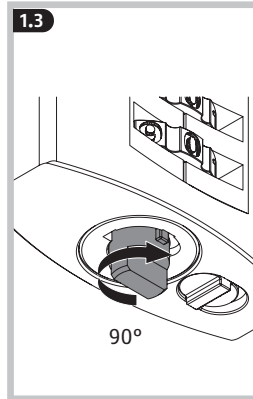
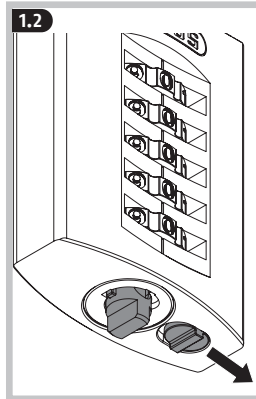
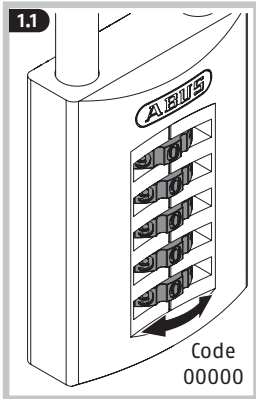
- Security for items/goods of medium value or where there is an average risk of theft
- For securing doors, gates, lockers, tool boxes, cellar windows, sheds, switch boxes, cupboards, etc.
- Ideal for use in bad weather

Variants

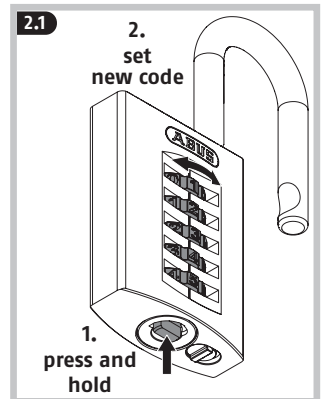
- Size: 45 mm
- Available with all the shackles of the 83/45 series

The combination lock with greater picking protection

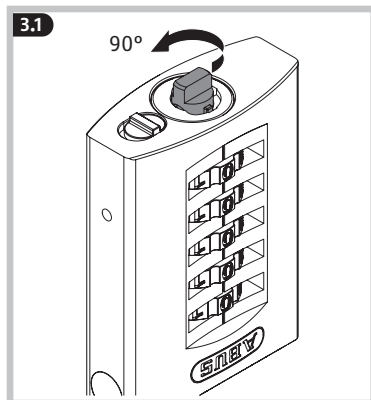
- 1.** **(DE) Öffnen:** Werkseinstellung 00000 bzw. letzten persönlichen Code einstellen, Regler nach rechts schieben, Stift springt auf. Stift um 90° nach rechts drehen und Bügel nach oben ziehen.
- (GB) Open:** Set factory setting 00000 or last personal code, shift the slider to the right and the pin will pop up. Turn pin 90° to the right and pull shackle upwards.
- (FR) Ouvrir :** Régler le paramètre d'usine 00000 ou le dernier code personnel, pousser le curseur vers la droite, la tige sort. Tourner la tige de 90° vers la droite et tirez l'anse vers le haut.
- (NL) Openen:** Stel de fabrieksinstelling 00000 of laatste persoonlijke code in, schuifknop naar rechts schuiven, de pin komt tevoorschijn. Pin 90° naar rechts draaien en beugel naar boven trekken.
- (IT) Aprire:** Impostare l'impostazione di fabbrica 00000 o l'ultimo codice personale, spostando il regolatore verso destra, il perno si alza di scatto. Ruotare il perno di 90° verso destra e tirare l'arco verso l'alto.
- (ES) Abrir:** Ajustar la configuración de fábrica 00000 o el último código personal, mover el regulador a la derecha, la espiga salta. Girar la espiga 90° a la derecha y tirar del arco hacia arriba.
- (PT) Abrir:** Introduzir o código de fábrica 00000 ou o último código pessoal, deslocar o regulador para a direita, pino salta para cima. Rodar o pino 90° para a direita e puxar o arco para cima.
- (SE) Öppna:** Ställ in fabriksinställningen 00000 eller den senaste personliga koden, skjut reglaget åt höger, stiftet skjuts upp. Vrid stiftet 90° åt höger och dra bygeln uppåt.



- 2.** **(DE) Neuen Code einstellen:** Stift in Offenstellung in den Schlosskörper drücken und Zahlenräder einstellen. Merken Sie sich den neuen Code!
- (GB) Set new code:** Press pin in open position into the lock body and adjust the digit wheels. Memorize the new code!
- (FR) Composez votre nouveau code :** Pousser la tige en position ouverte dans le corps du cadenas et régler la roue à chiffres. Bien mémoriser le nouveau code !
- (NL) Nieuwe code instellen:** Pin in de geopende stand in de slot-behuizing drukken en de cijferwielletjes instellen. Denk aan de nieuwe code!
- (IT) Regolare la nuova combinazione:** Premere il perno in posizione alzata nel corpo e impostare il combinatore. Memorizzare il nuovo codice!
- (ES) Introducir el nuevo código:** Presionar la espiga en la posición abierta en el cuerpo del candado y ajustar las ruedas numeradas. ¡Memorice el nuevo código!
- (PT) Configurar um novo código:** Pressionar o pino na posição aberta para dentro do corpo do cadeado e configurar as rodas numéricas. Memorize o novo código!
- (SE) Ställ in den nya koden:** Tryck in stiftet i låskroppens öppetläge och ställ in sifferhjulen. Skriv upp den nya koden!



- 3.** (DE) **Schließen:** Stift um 90° zurück drehen und eindrücken.
- (GB) **Close the lock:** Turn pin back by 90° and press in.
- (FR) **Fermer :** Retourner la tige de 90° et l'enfoncer.
- (NL) **Sluiten:** Pin 90° terugdraaien en indrukken.
- (IT) **Chiudere:** Ruotare il perno di 90° nella posizione precedente e premere.
- (ES) **Cerrar:** Volver a girar la espiga 90° y presionar.
- (PT) **Fechar:** Rodar o pino 90° de volta para a posição inicial e pressionar para dentro.
- (SE) **Stäng:** Vrid tillbaka stiftet 90° och tryck in det.



- Option** (DE) **Bügel wechseln:** Im geöffneten Zustand den Regler nach rechts schieben und in der Position halten. Stift bis zum Anschlag drehen und Bügel entnehmen. Kugel in die Aussparung des Schloßes legen und neuen Bügel einsetzen.
- (GB) **Shackle change:** Shift the slider to the right while open and hold in position. Turn pin all the way and remove the shackle. Lay ball in the recess in the lock and insert the new shackle.
- (FR) **Echange de l'anse :** Dans l'état ouvert, pousser le curseur vers la droite et le maintenir en position. Pousser la tige jusqu'en butée et retirer l'anse. Placer la bille dans l'évidement du cadenas et installer une anse neuve.
- (NL) **Wisselen van de beugel:** Bij geopend slot de schuifknop naar rechts schuiven en vasthouden. Pin tot de aanslag draaien en beugel verwijderen. Bolletje in de uitsparing van het slot plaatsen en een nieuwe beugel inbrengen.
- (IT) **Cambio dell'arco:** In posizione aperta, spostare il regolatore verso destra e bloccarlo in tale posizione. Ruotare il perno fino a che non si ferma e rimuovere l'arco. Posizionare la sfera nella cavità del lucchetto e inserire il nuovo arco.
- (ES) **Cambio de arco:** Cuando esté abierto, mover el regulador hacia la derecha y mantenerlo en posición. Girar la espiga hasta el tope y extraer el arco. Colocar la esfera en la ranura del candado y colocar un nuevo arco.
- (PT) **Substituição do arco:** no estado aberto, deslocar o regulador para a direita e manter nessa posição. Rodar o pino até ao batente e remover o arco. Colocar a esfera na reentrância do cadeado e inserir o novo arco.
- (SE) **Bygelbyte:** Skjut reglaget åt höger i öppet läge och håll kvar. Vrid stiftet till stoppet och ta ut bygeln. Lägg in kulan i låsets ursparning och sätt in en ny bygel.

